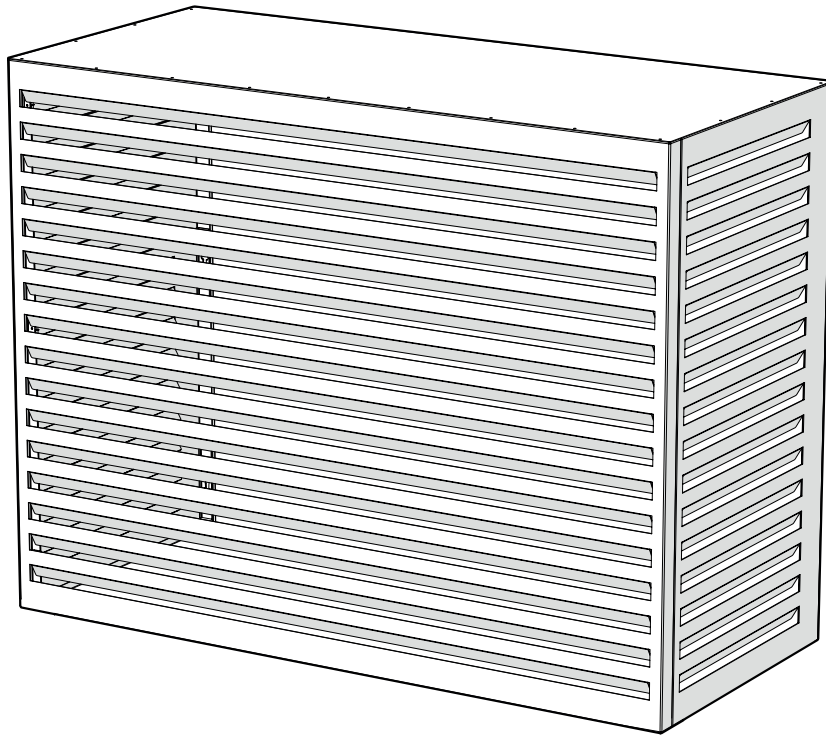


# evolar



[modelnummer(s)] : EVO-COVER-XS, EVO-COVER-S, EVO-COVER-M, EVO-COVER-L,  
EVO-COVER-XL, EVO-COVER-T

## **EVOLAR OMKASTING**

Gebruikershandleiding <sup>3</sup>

## **EVOLAR COVER**

User manual <sup>15</sup>

## **EVOLAR ABDECKUNG**

Benutzerhandbuch <sup>xx</sup>





# VOORWOORD

Bedankt voor het aanschaffen van de evolar omkasting.

In deze handleiding vindt u alle informatie voor het veilig en correct gebruiken en installeren van de evolar omkasting.

Zorg ervoor dat u de volledige inhoud van deze handleiding hebt gelezen en begrepen voordat u het product installeert of onderhoudt.

## Symbolen in deze handleiding

Symbolen	Uitleg
 <b>VOORZICHTIG</b>	Geeft aan dat er licht letsel kan worden opgelopen of schade aan het product kan worden toegediend als de instructie niet goed wordt opgevolgd.
 <b>LET OP</b>	Geeft aan dat schade aan het product kan worden toegediend als de instructie niet goed wordt opgevolgd.

# INHOUD

<b>1</b>	<b>Product</b>	<b>4</b>
1.1	Omschrijving	4
1.2	Hoofdonderdelen (inbegrepen)	4
1.3	Optionele onderdelen	5
1.4	Benodigd gereedschap (niet inbegrepen)	5
<b>2</b>	<b>Veiligheidsinstructies</b>	<b>6</b>
2.1	Algemene veiligheidsinstructies	6
2.2	Veiligheidswaarschuwing bij het installeren	6
2.3	Onderhoud en reinigen	6
<b>3</b>	<b>Installatie</b>	<b>7</b>
3.1	Controleer de inhoud van het pakket	7
3.2	Installatie stappen	7
<b>4</b>	<b>Optionele onderdelen</b>	<b>11</b>
4.1	Voetjes	11
4.2	Achter paneel	12
4.3	Onder paneel	12
<b>5</b>	<b>Onderhoud</b>	<b>13</b>
<b>6</b>	<b>Afdanken</b>	<b>13</b>
<b>7</b>	<b>Garantie</b>	<b>13</b>

# 1 PRODUCT

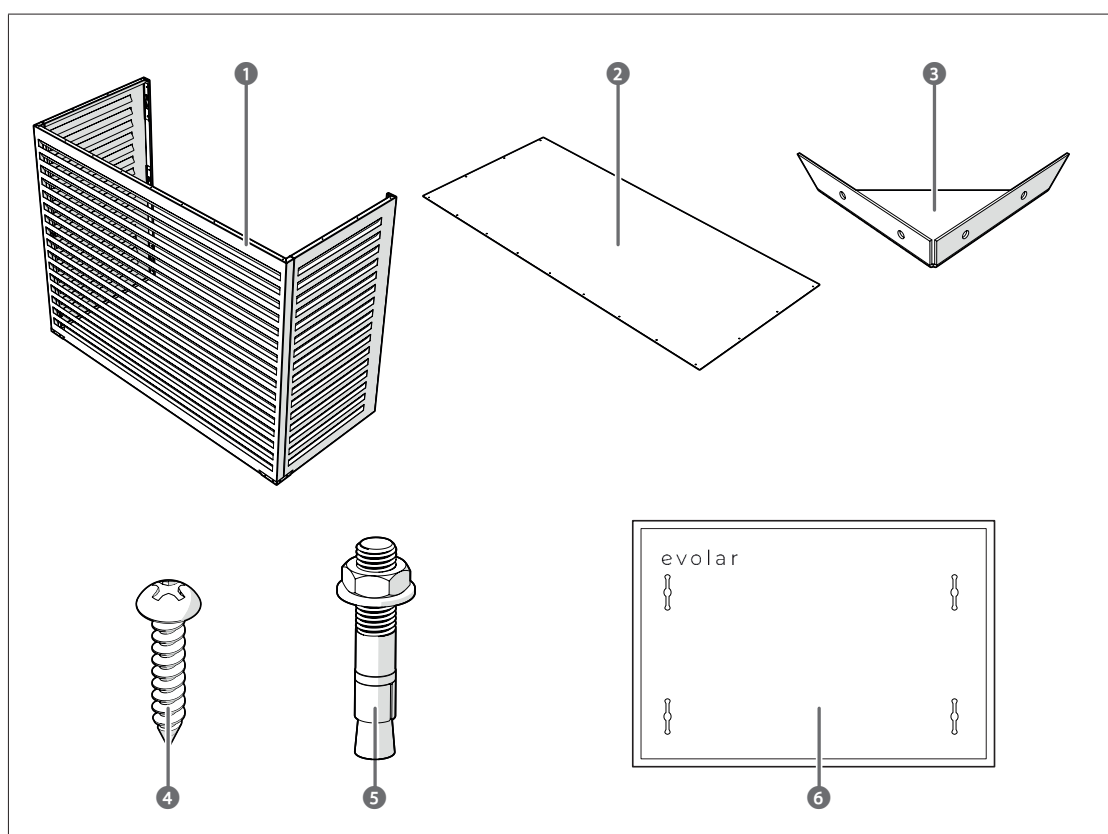
## 1.1 Omschrijving

De evolar omkasting is een warmtepomp/airco omkasting. De evolar omkasting is bedoeld om te gebruiken over geïnstalleerde warmtepompen/airco's.

Deze handleiding is geschikt voor de volgende evolar omkastingen:

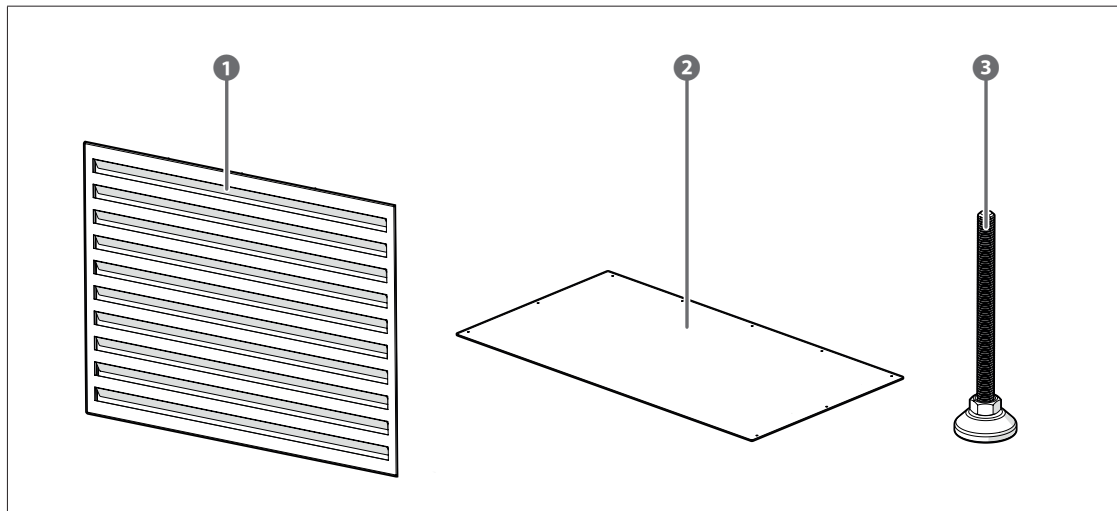
- Evolar XS (600 x 900 x 400 mm)
- Evolar S (700 x 1100 x 500 mm)
- Evolar M (800 x 1100 x 550 mm)
- Evolar L (1100 x 1200 x 650 mm)
- Evolar XL (1300 x 1700 x 750 mm)
- Evolar Tower (1600 x 1200 x 650 mm)

## 1.2 Hoofdonderdelen (inbegrepen)



- 1 Omkasting
- 2 Dak paneel
- 3 Hoek profiel x2
- 4 Schroeven
- 5 Keilbouten
- 6 Boormat

### 1.3 Optionele onderdelen



- ① Achter paneel
- ② Onder paneel
- ③ Voetjes

### 1.4 Benodigd gereedschap (niet inbegrepen)

- Schroevendraaier
- Boor (met 8mm en 10mm bit)

## 2 VEILIGHEIDSINSTRUCTIES

De volgende veiligheidsinstructies moeten worden opgevolgd om gevaarlijke situaties te voorkomen:

### 2.1 Algemene veiligheidsinstructies

#### **⚠ VOORZICHTIG**

Gebruik het product en bijgeleverd gereedschap alleen zoals in dit document beschreven.

### 2.2 Veiligheidswaarschuwing bij het installeren

#### **⚠ VOORZICHTIG**

- Laat het product niet vallen en voorkom stoten.
- Plaats het product op een stabiele en vlakke ondergrond.

### 2.3 Onderhoud en reinigen

#### **⚠ VOORZICHTIG**

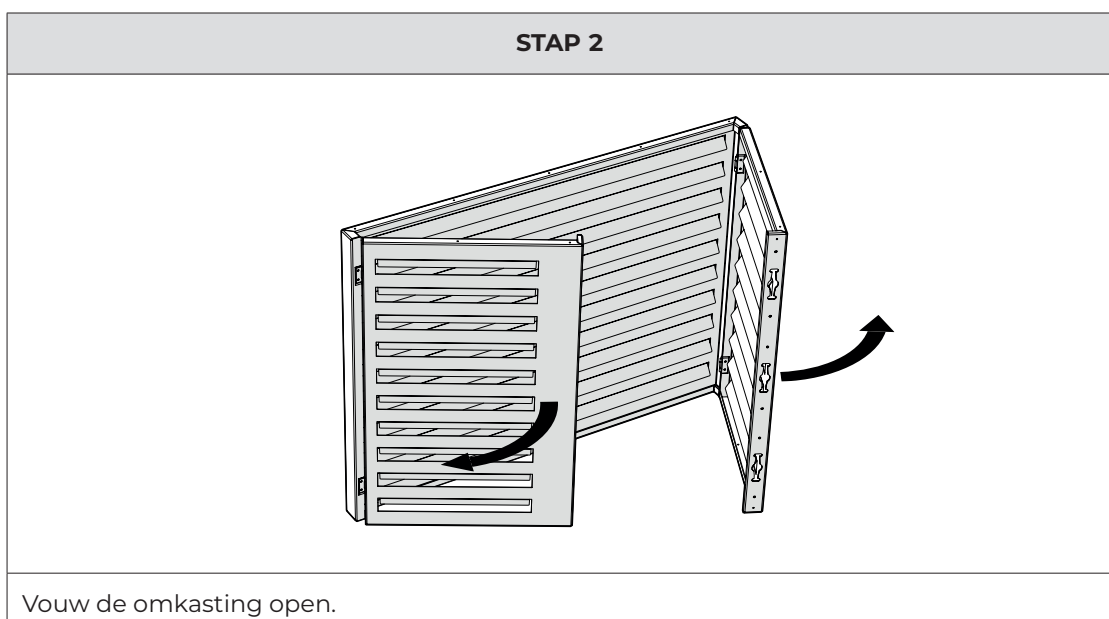
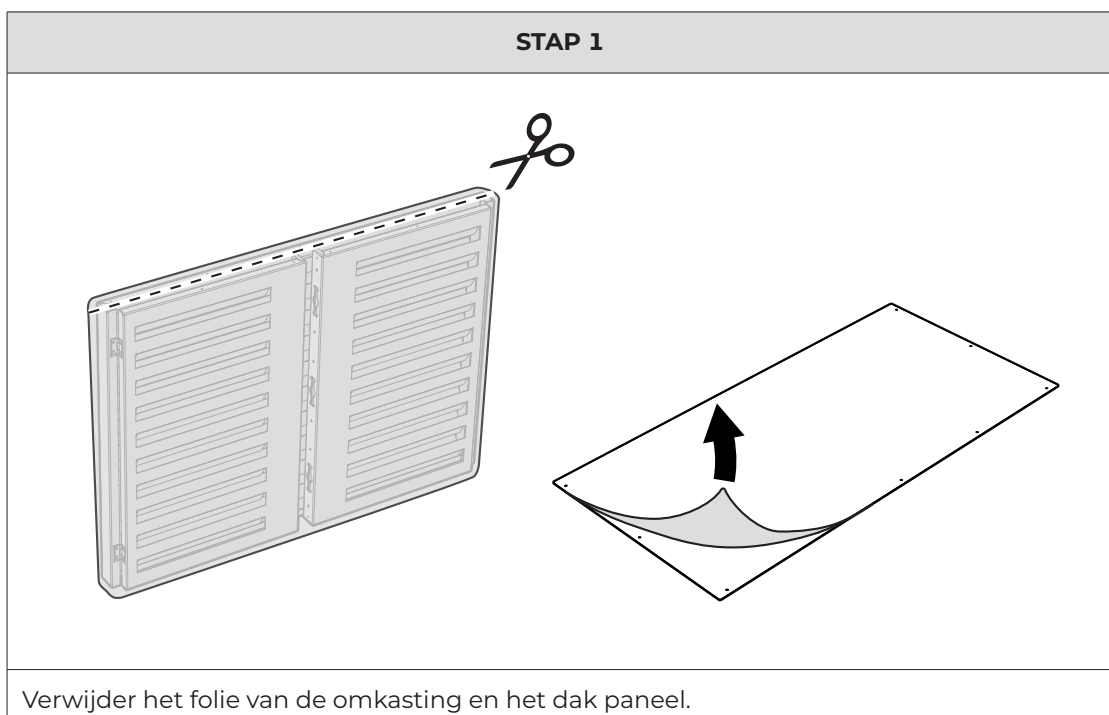
- Reinig het product regelmatig met een zachte, schone, droge doek. Vermijd schuurmiddelen die het oppervlak kunnen beschadigen.
- Gebruik geen agressieve chemische reinigingsmiddelen zoals ammoniak, zuur of aceton bij het schoonmaken van het product.

## 3 INSTALLATIE

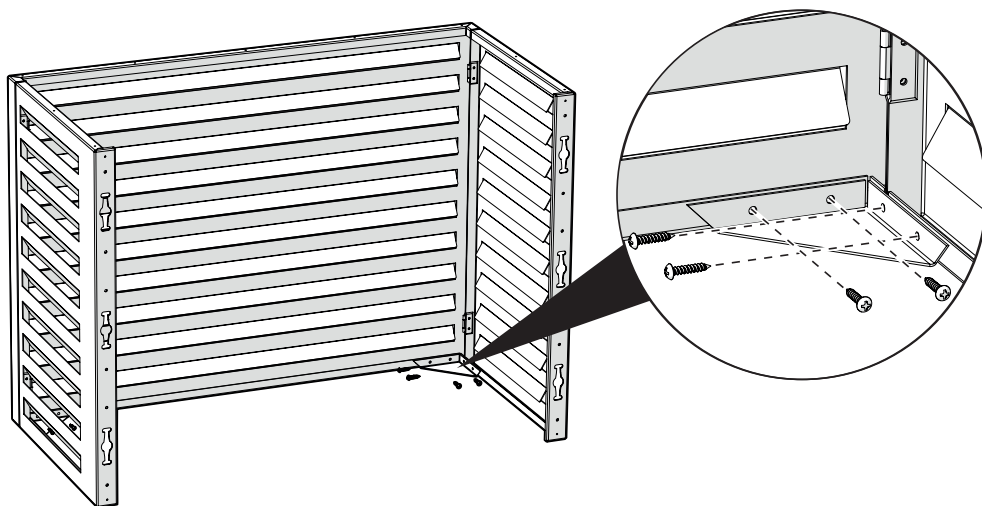
### 3.1 Controleer de inhoud van het pakket

Controleer of alle onderdelen aanwezig zijn en dat deze niet beschadigd zijn. Als er onderdelen ontbreken of beschadigd zijn contacteer dan evolar.

### 3.2 Installatie stappen

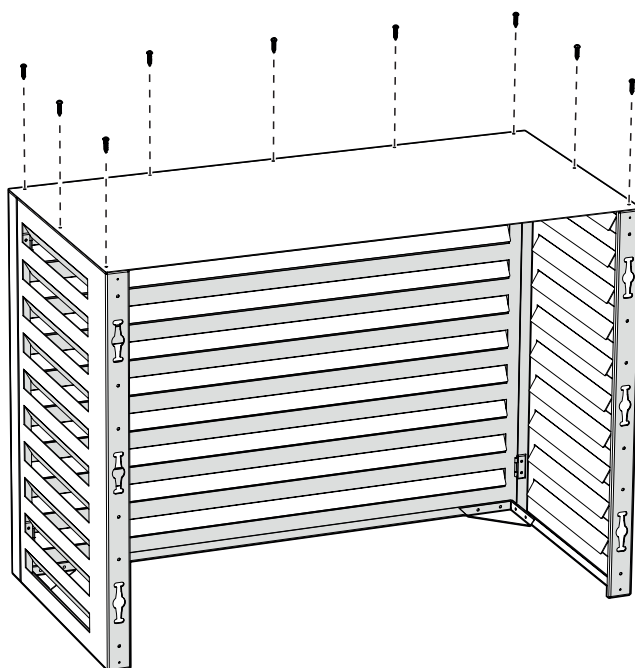


### STAP 3



Schroef de hoek profielen vast met de schroeven.

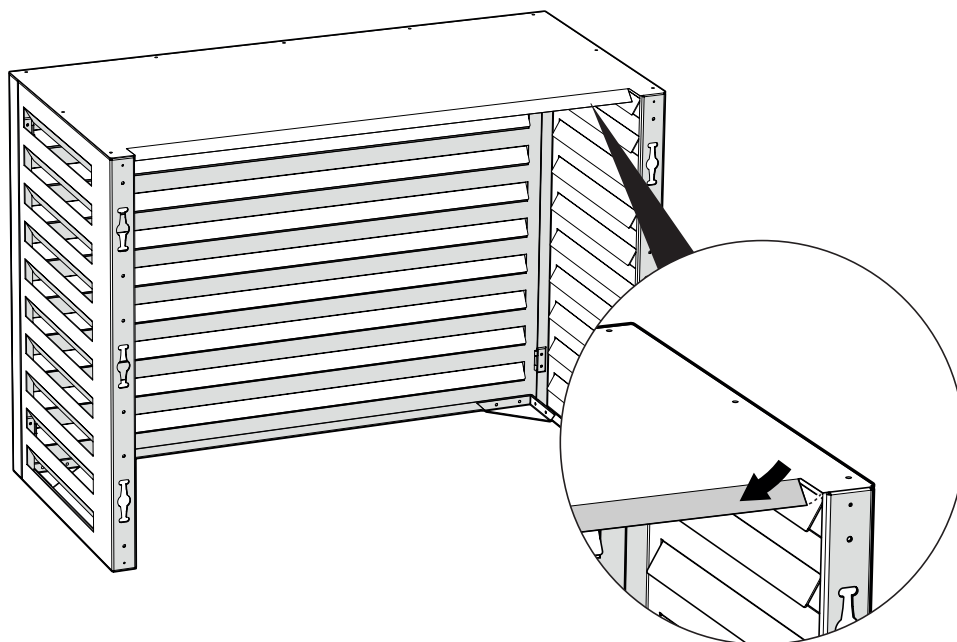
### STAP 4



Schroef het dakpaneel op de omkasting met de schroeven.

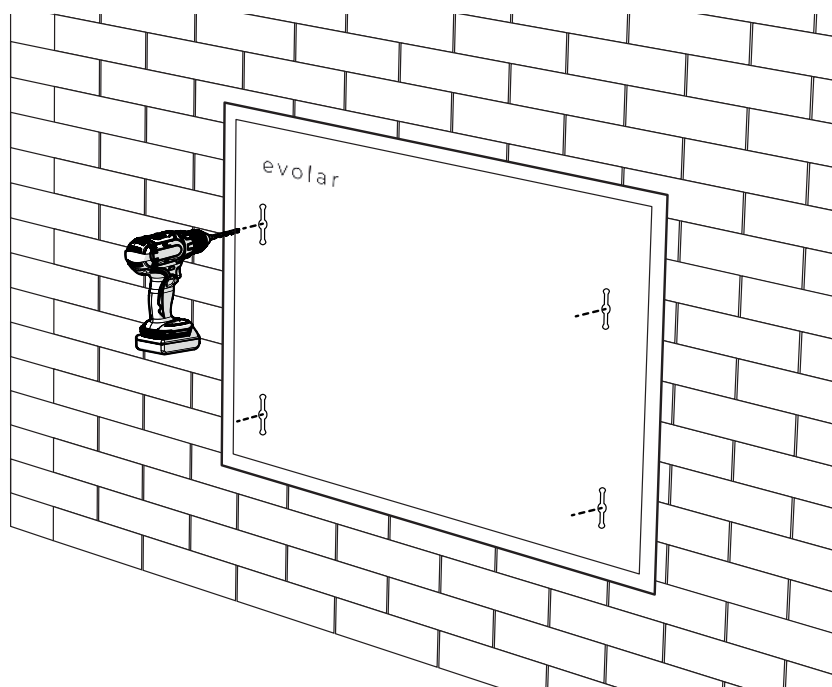


### STAP 5 (OPTIONEEL)



Indien de warmtepomp meer luchttoevoer nodig heeft, vouw de vouwrand van de bovenplaat naar beneden.

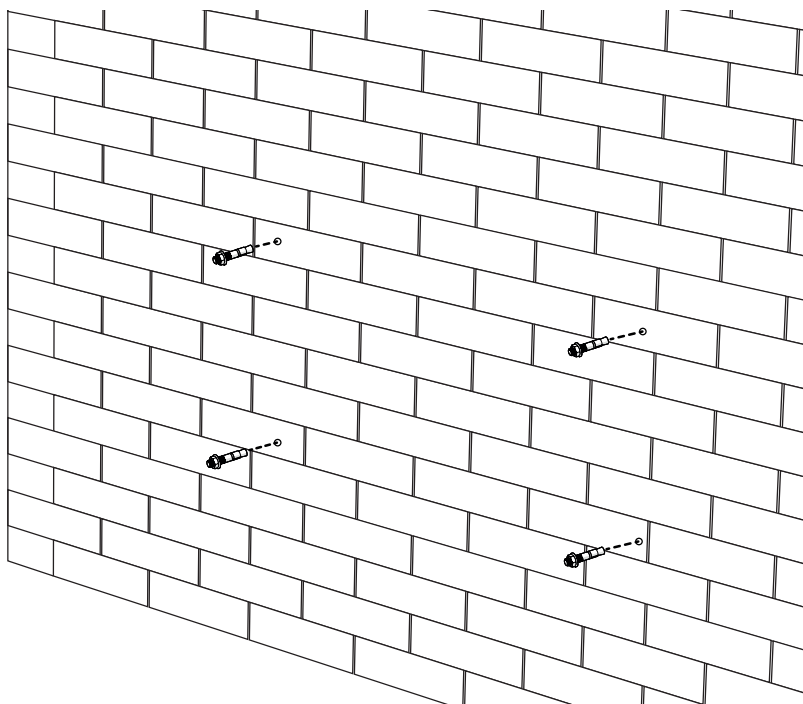
### STAP 6



#### **LET OP**

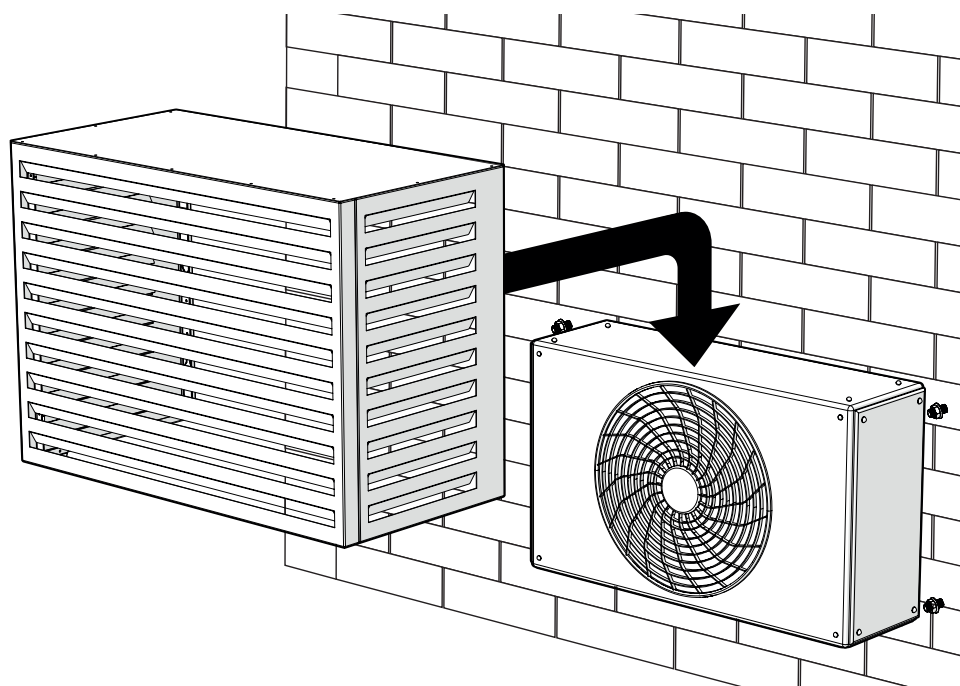
Boor de gaten rondom uw geplaatste warmtepomp  
Boor 10mm gaten in de muur, Gebruik hiervoor de meegeleverde boormal.

## STAP 7



Schroef de keilbouten vast in de 10 mm gaten.

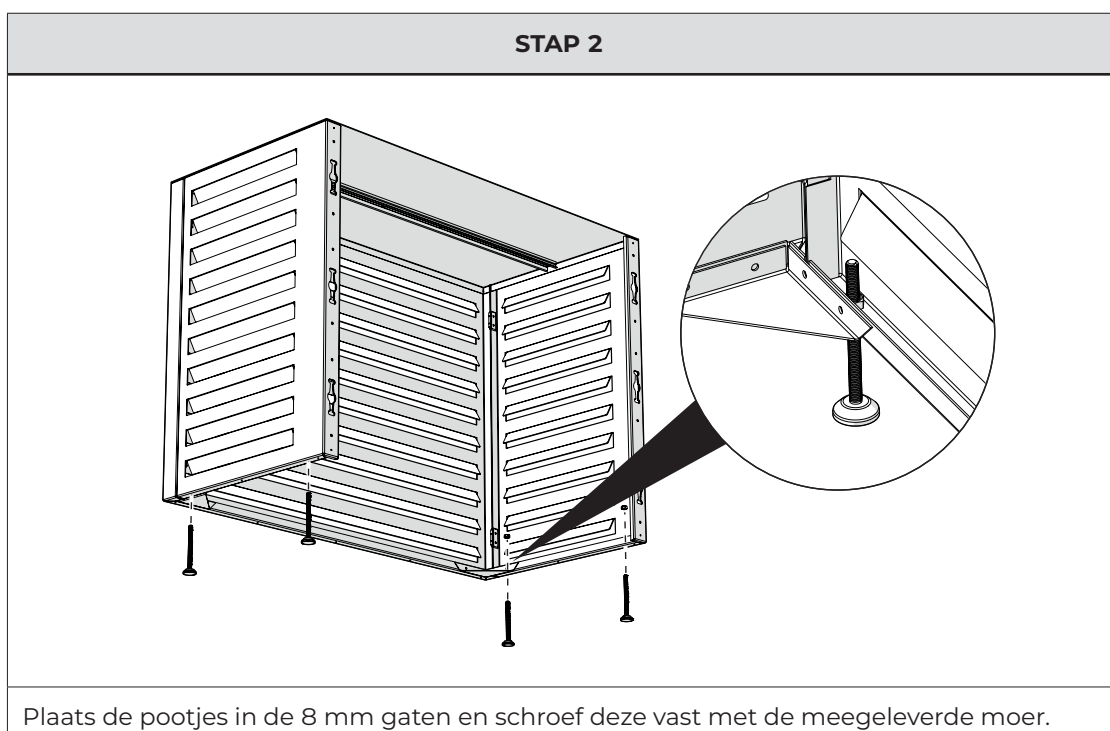
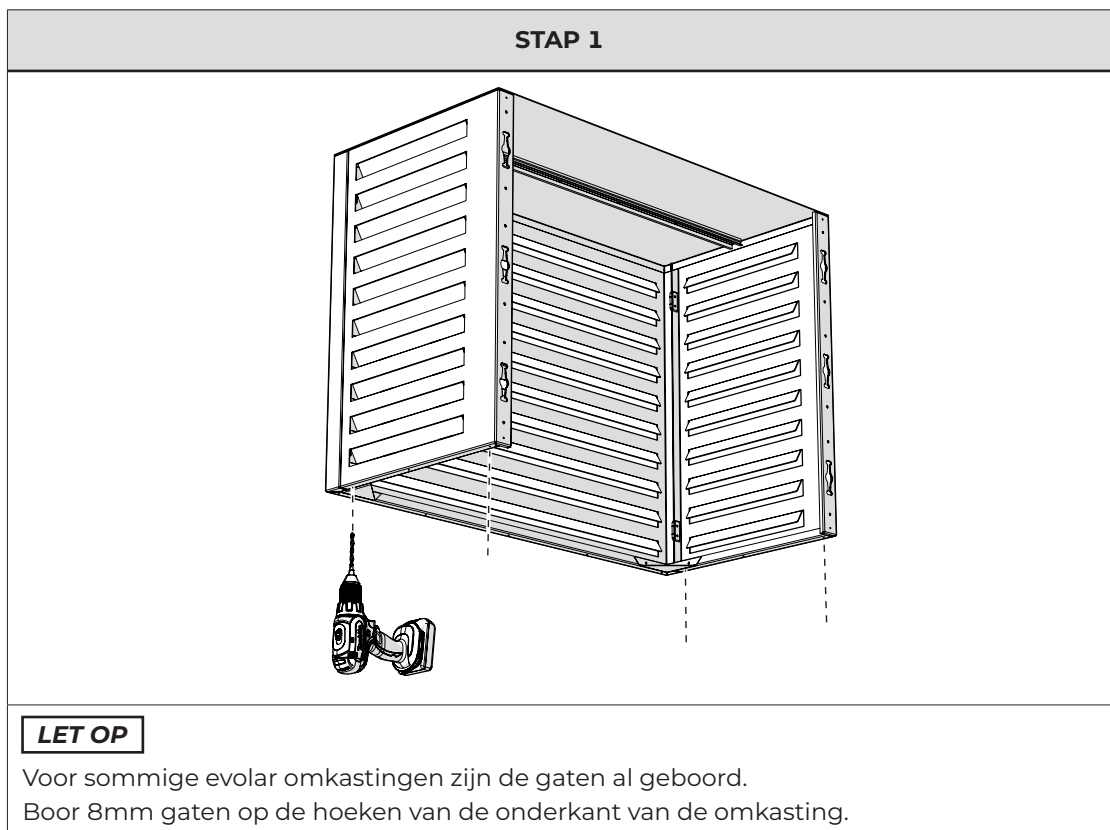
## STAP 8



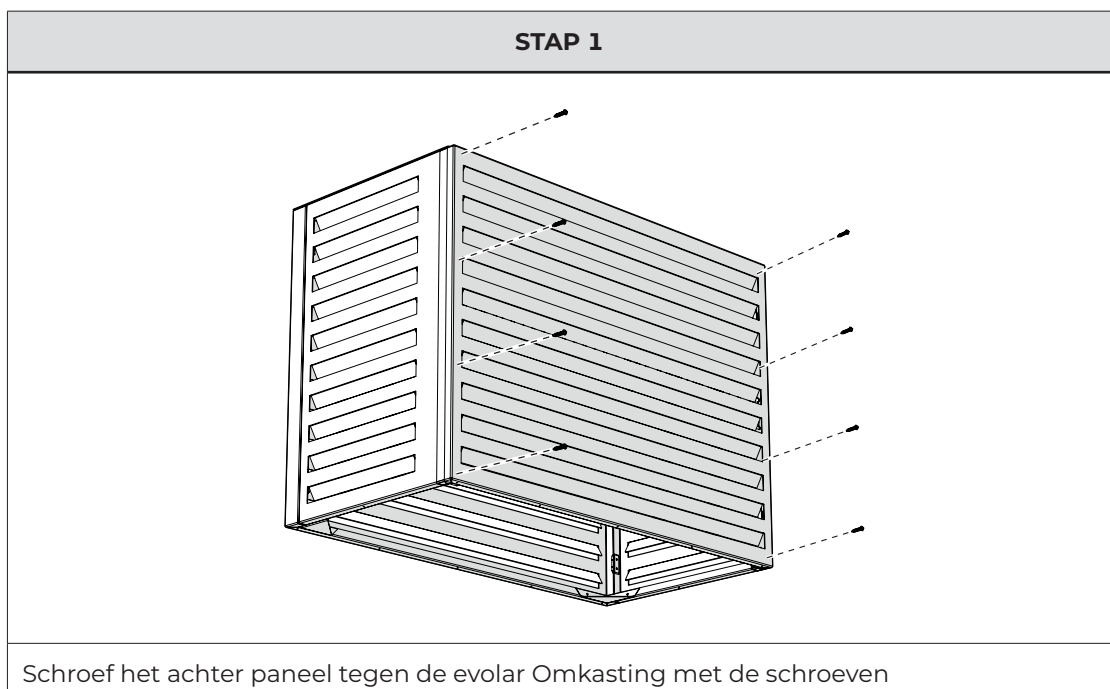
Plaats de omkasting over de airco/warmtepomp en/of keilbouten heen.

## 4 OPTIONELE ONDERDELEN

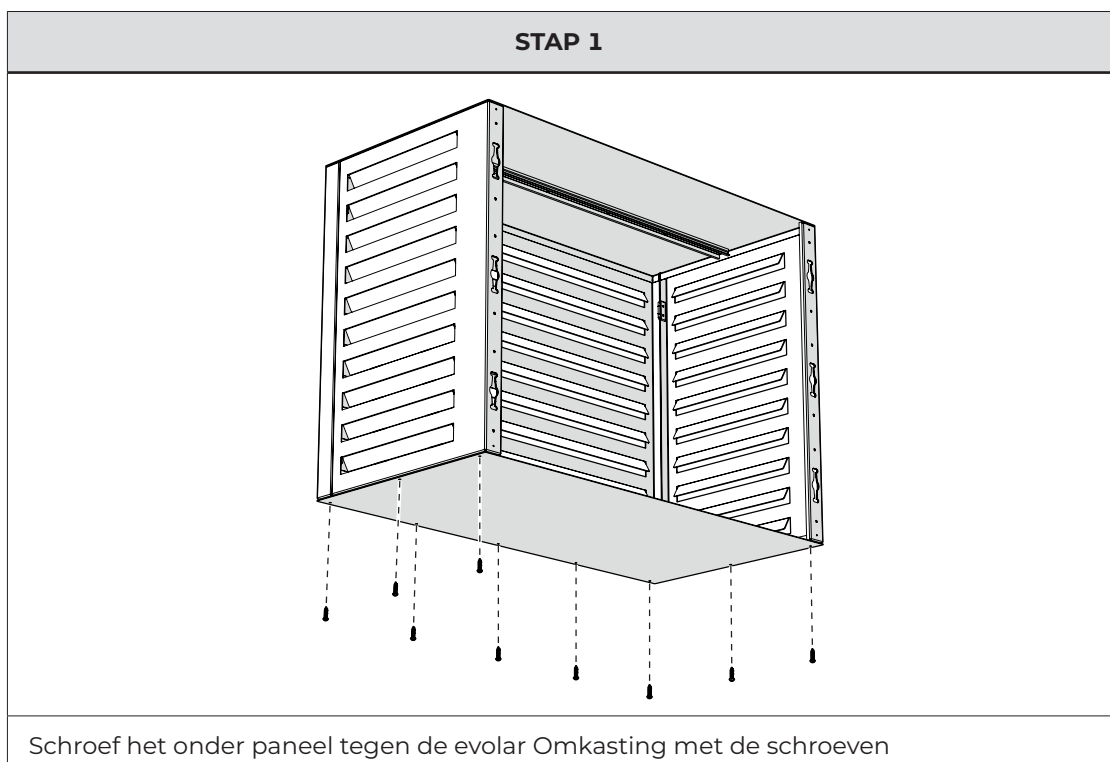
### 4.1 Voetjes



## 4.2 Achter paneel



## 4.3 Onder paneel



## 5 ONDERHOUD

### **⚠ VOORZICHTIG**

- Reinig het product regelmatig met een zachte, schone, droge doek. Vermijd schuurmiddelen die het oppervlak kunnen beschadigen.
- Gebruik geen agressieve chemische reinigingsmiddelen zoals ammoniak, zuur of aceton bij het schoonmaken van het product.

## 6 AFDANKEN

Volg de lokale reglementen voor het afdanken van de evolar omkasting.

## 7 GARANTIE

De evolar omkasting heeft een garantie van 24 maanden. Deze garantie vervalt indien de evolar Omkasting anders gebruikt is dan aangegeven in deze handleiding.



# FOREWORD

...







# evolar

**Evolar**

Mercuriusstraat 5  
6541 BM Nijmegen  
The Netherlands

T +31 (0)24 2120369  
[www.evolarshop.com](http://www.evolarshop.com)

NL – Oorspronkelijke gebruikershandleiding  
EN – Translation of the original instructions  
DE – Übersetzung der originalen Sprache

V1.0 | 01-2023